

SEPARATEUR D'HYDROCARBURE PSDC30 - DN315

ART 8913

CODE	TAILLE NOMINALE	DIAMÈTRE SORTIE (MM)	VOLUME DU DÉBOURBEUR (L)	VOLUME D'HYDROCARBURES (L)	VOLUME TOTAL (L)	LON-GUEUR (MM)	LARCEUR (MM)	HAUTEUR (MM)	POIDS VIDE (KG)
8913	30	DN 315	3500	800	4540	3450	1725	2012	475

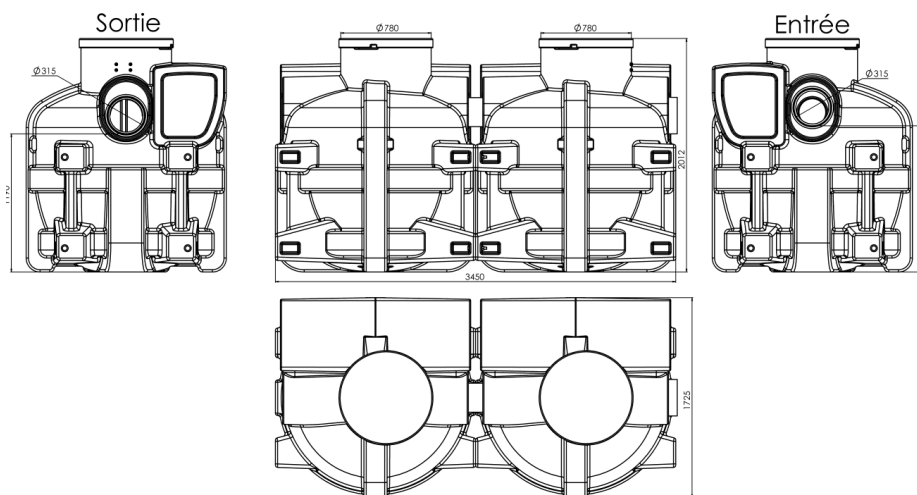
AVANTAGES

- Séparateur d'hydrocarbures à rétention totale
- Conception en polyéthylène rotomoulé :
 - » Grande durabilité
 - » Haute résistance mécanique
- Compact et facilement transportable :
 - » Léger
 - » Anneaux de levage intégrés
- Maintenance simple et rapide :
 - » Flotteur léger
 - » Système de filtration avec poignée de levage
- Déflecteur anti-remous :
 - » Optimise la répartition du flux
 - » Limite la recirculation des boues de sédimentation



DESCRIPTION PRODUIT

- Débit: 30L/s
- Volume du déboureur : 3500L
- Volume de rétention d'hydrocarbures : 800L
- Entrée/Sortie DN315
- Conforme à la norme CE 858-1



SEPARATEUR D'HYDROCARBURE PSDC30 - DN315
ART 8913

EN OPTION

ALARME SEPARATEUR D'HYDROCARBURE

Détection de l'épaisseur maxi de la couche d'hydrocarbures.
Selon la norme (EN 858-1) Européenne l'alarme est obligatoire.



CODE	REF
5360	ALARME OB

SCHÉMA D'IMPLANTATION TYPE DE L'ALARME

L'alarme doit être positionnée à la moitié de la hauteur entre le niveau d'eau de sortie et la hauteur d'obturation

